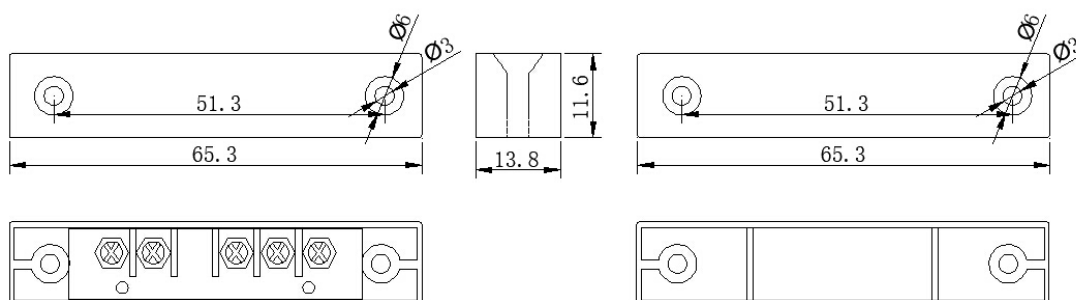


## Извещатель магнитоконтактный ST-DM126NC-WT

- Подходит для деревянных или пластиковых конструкций
- Накладной тип установки
- Корпус с возможностью скрытой подводки кабеля
- Клеммы под винт для подключения



Извещатель магнитоконтактный ST-DM126NC-WT предназначен для контроля положения различных строительных конструкций (дверей, окон, люков, ворот и т.д.). Данное устройство может использоваться в системах охранной сигнализации или контроля и управления доступом.

### Технические характеристики

<b>Модель:</b>	ST-DM126NC-WT
<b>Материал:</b>	Пластик
<b>Цвет:</b>	Белый
<b>Тип монтажа:</b>	Накладной
<b>Выход:</b>	НЗ, ОБЩ; 3 Вт, 30 В DC
<b>Рабочий зазор:</b>	20–30 мм
<b>Класс защиты:</b>	IP24
<b>Диапазон рабочих температур:</b>	От -30 до +65 °С
<b>Диапазон рабочей влажности:</b>	10%–98%
<b>Габариты:</b>	65 x 14 x 12 мм / 65 x 14 x 12 мм